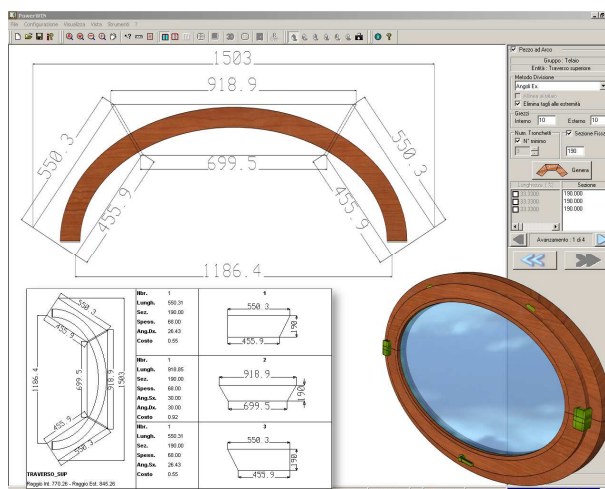
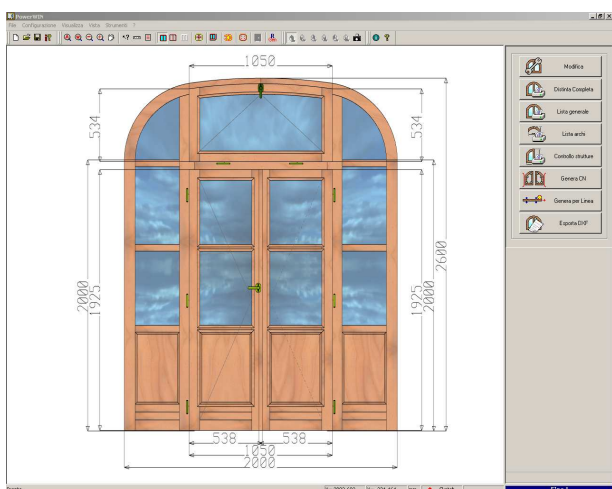
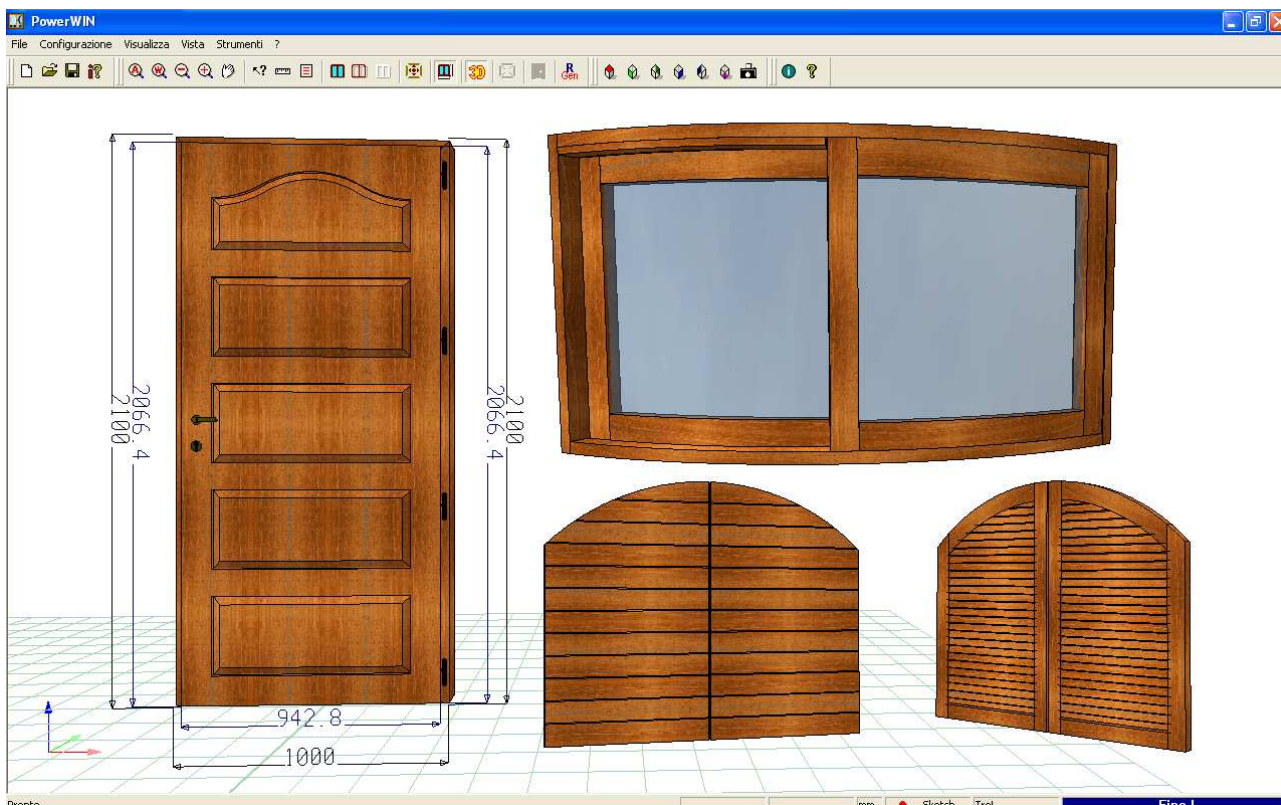




PowerWIN

Scheda Informativa



POWERWIN è il prodotto software CAD ideale per la progettazione parametrica di porte in massello, porte tamburate, porte pantografate, persiane, scuri ed infissi, standard e speciali. Utilizzare **POWERWIN** è facile: l'utente è guidato in tutte le fasi della progettazione, dalla scelta della forma fino alla scomposizione degli archi in tronchetti.



Con **POWERWIN** è possibile configurare i parametri di tutti gli elementi: telaio, ante, sormonti, sezioni, battute, montanti, traversi, zoccoli, vetri, pannelli, bugne, stecche, perline, giunzioni, spine, grezzi, ferramenta, ecc. Durante la fase di progettazione, una volta scelta la forma e la configurazione da utilizzare, è sufficiente introdurre le dimensioni del telaio per arrivare rapidamente alla definizione completa dell'infisso, della persiana, dello scuro o della porta.

POWERWIN realizza serramenti rettangolari, trapezoidali, triangolari, gotici, oblò, bilici, alzanti scorrevoli, sopraluce, a tutto sesto, a sesto ribassato, per punti (rilevati da dima) ed inoltre prevede la possibilità di disegnare la forma del telaio tramite il CAD interno o d'importarla nel formato DXF. E' importante sottolineare che **POWERWIN** progetta anche serramenti affiancati di forma standard e speciale (vetrate architettoniche, verande, ingressi con porte e finestre consecutive, ecc.)

POWERWIN è dotato di output in DXF e ASCII, genera le distinte di taglio dei grezzi, tronchetti compresi, le distinte dei vetri, dei pannelli e delle bugne, e la lista di controllo delle strutture; esegue le stampe in scala ed abbinato al prodotto **WINCAM** genera automaticamente i programmi di lavorazione dei pezzi in macchina, compresa la ferramenta. Al fine di ottimizzare la produzione degli elementi, **WINCAM** gestisce l'organizzazione dei pezzi in macchina (quantità, origini, posizione, sovra-materiale, morse, ventose, battute, ecc.). **WINCAM** inoltre dispone della simulazione grafica di controllo delle lavorazioni. **POWERWIN** è corredato anche di un facile gestore di commesse che permette di generare automaticamente le macchinate di lavorazione di un insieme di serramenti.

Per i Clienti più esigenti **POWERWIN** ha la visualizzazione grafica tridimensionale fotorealistica.

POWERWIN è dunque uno strumento utile a prescindere dal fatto che la produzione avvenga in modo artigianale o per mezzo di centri di lavoro a controllo numerico.

CHE VANTAGGI OFFRE

- *RIDUCE I TEMPI NELLE FASI DI PREVENTIVAZIONE E PROGETTAZIONE*
- *DIMINUISCE LA POSSIBILITA' DI SBAGLIARE (per esempio evita le dimenticanze)*
- *RIDUCE I TEMPI DI FORMAZIONE DEL PERSONALE*
- *RIDUCE I COSTI*
- *INCREMENTA LA PRODUTTIVITA'*
- *INCREMENTA LA COMPETITIVITA'*
- *GARANTISCE QUALITA' E PRECISIONE DEL PRODOTTO FINITO*
- *SEMPLIFICA L'UTILIZZO DEI CENTRI DI LAVORO A CONTROLLO NUMERICO*
- *CONSENTE DI REALIZZARE INFISSI ANCHE A COLORO CHE NON HANNO PARTICOLARI NOZIONI DI SETTORE, INFORMATICHE E DI PROGETTAZIONE*
- *NECESSITA DI UN TEMPO DI APPRENDIMENTO BREVE*